

**Отличительные особенности:**

- регулировка уровня яркости при помощи сигнала DALI;
- встроенный источник питания DALI (52 мА) для подачи питания на устройства DALI;
- встроенный выключатель и поворотная ручка для регулировки уровня яркости;
- защита от перенапряжения и перегрузки;
- возможность сохранения минимального значения яркости и фиксированного уровня яркости при включении;
- мощность в режиме ожидания: <0,5 Вт;
- возможность выбора режима работы (одно устройство, группа, сцена или все устройства) при помощи двухпозиционных переключателей.

**Технические характеристики:**

Входное напряжение	220 В перем. тока, 9,5-22,5 В пост. тока (сетевой кабель)
Макс. выходная сила тока	52 мА
Режим регулировки уровня яркости	DALI
Макс. количество пускорегулирующих аппаратов (ПРА)	26
Потребляемая мощность	Не более 2 Вт
Рабочая температура	0...+40 °С

**Использование двухпозиционных переключателей:**

С помощью двухпозиционных переключателей можно настроить 64 индивидуальных адреса (0-63), 16 адресов групп (0-15) и адреса для работы со всеми устройствами. Номер адреса равен сумме значений всех разрядов, устанавливаемых при помощи двухпозиционных переключателей. Включенное положение соответствует «1», а выключенное – «0».



**Кратковременное нажатие:** включение/выключение.

**Поворот ручки:** регулировка уровня яркости.

**ВКЛЮЧЕНИЕ + двойное нажатие:** настройка уровня яркости при включении.

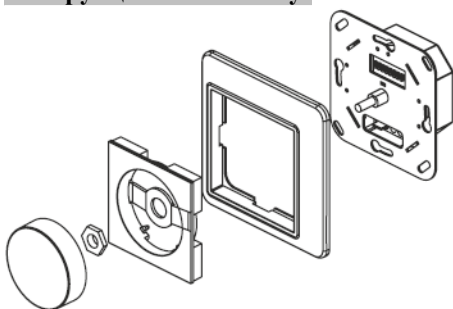
**ВЫКЛЮЧЕНИЕ + двойное нажатие:** удаление значения уровня яркости при включении.

**ВКЛЮЧЕНИЕ + длительное нажатие (>10 с):** настройка минимального уровня яркости

**ВЫКЛЮЧЕНИЕ + длительное нажатие (>10 с):** удаление значения минимального уровня яркости

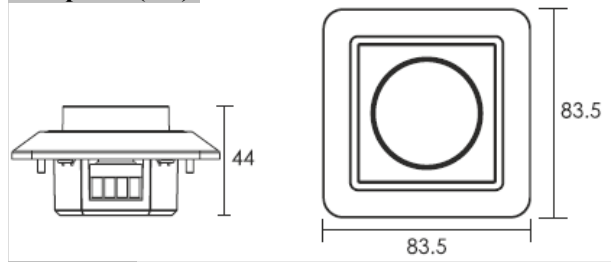
\* В качестве уровня яркости при включении по умолчанию будет использоваться последнее значение (если его не настроить).

**Инструкции по монтажу:**



**Диммер DALI**

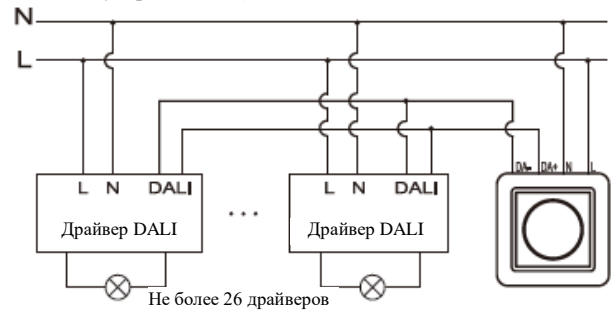
**Габариты (мм):**



**Проводка:**

**Метод 1: режим работы со всеми устройствами DALI**

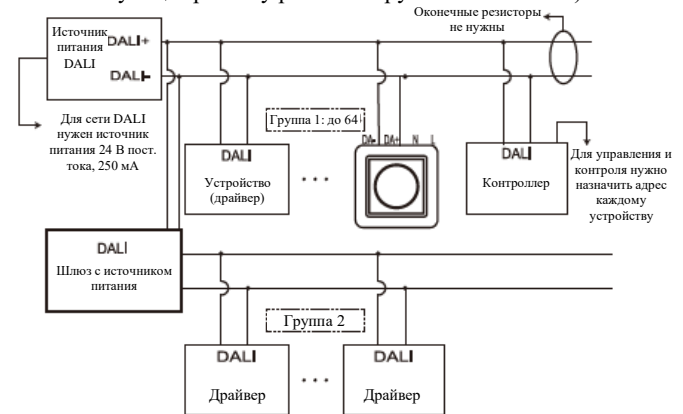
Диммер DALI может управлять включением/выключением и уровнем яркости драйверов DALI без контроллера DALI и источника питания DALI (установить двухпозиционные переключатели в положение, соответствующее режиму работы со всеми устройствами).



Установить двухпозиционный переключатель в режим работы со всеми устройствами. В этом случае все устройства (не более 26) будут контролироваться как единая группа.

**Метод 2: стандартная конфигурация системы DALI**

Диммер может управлять группой 1 или 2 (установить двухпозиционные переключатели в положение, соответствующее режиму работы с группой G1 или G2).



Если установить двухпозиционные переключатели в режим работы с индивидуальными адресами, то контролироваться будет только устройство с выбранным адресом.

Если установить двухпозиционные переключатели в режим работы с адресами групп, то контролироваться будут все устройства, относящиеся к выбранной группе.

Если установить двухпозиционные переключатели в режим работы со всеми устройствами, то все устройства (не более 26) будут контролироваться как единая группа.

**Замечание:** адрес каждого устройства DALI назначается системой управления DALI. Для диммера DALI нужно установить адрес, назначенный системой управления DALI.

