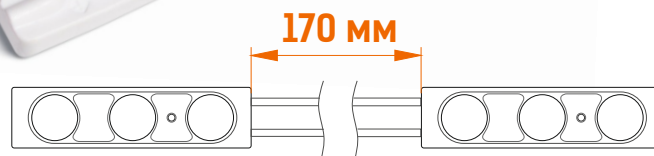
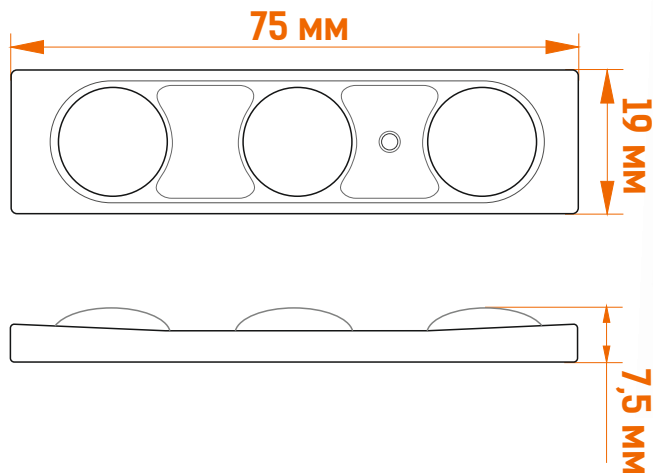


**5** ГАРАНТИЯ  
**ЛЕТ**

Температура хранения:  
от -40 до +65 С  
Рабочая температура:  
от -25 до +55 С

СПЕЦИФИКАЦИЯ

ML-M3HL-L-2835-X



Наименование	Цвет	Цветовая температура	Световой поток	Угол свет. потока, (градус)	Напряжение	Потребл. ток	Мощность	Размер, мм	Вес, г	Класс защиты***
ML-M3HL-L-2835-W		6500-7000K	137 lm	165	12V	0,12A	1,44W	75*19*7,5	14	IP67
ML-M3HL-L-2835-WW		2800-3200K	46 lm	165	12V	0,12A	1,44W	75*19*7,5	14	IP67
ML-M3HL-L-2835-R		-	46 lm	165	12V	0,12A	1,44W	75*19*7,5	14	IP67
ML-M3HL-L-2835-G		-	65 lm	165	12V	0,092A	1,1W	75*19*7,5	14	IP67
ML-M3HL-L-2835-B		-	15 lm	165	12V	0,092A	1,1W	75*19*7,5	14	IP67
ML-M3HL-L-2835-Y		-	21 lm	165	12V	0,092A	1,1W	75*19*7,5	14	IP67

\*\*Для использования внутри и снаружи помещений, исключая воздействие прямых солнечных лучей.

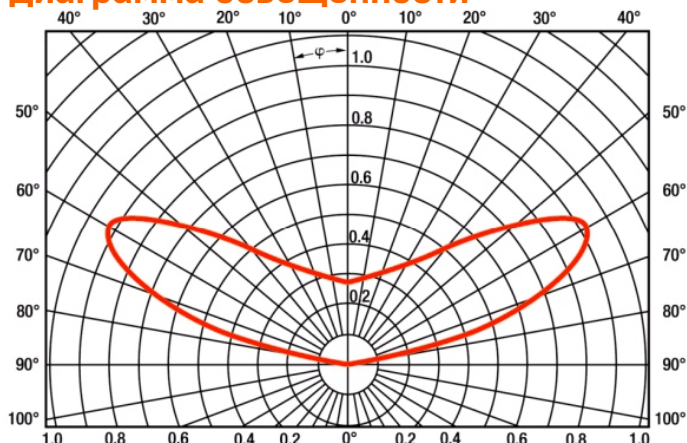
## ПРИМЕНЕНИЕ:

Рекламные конструкции глубиной от 70 до 120 мм;

Освещение торгового оборудования;

Интерьерное оформление жилых и коммерческих помещений.

## Диаграмма освещенности



При условии работы оборудования не более 12 часов в сутки.  
При круглосуточной эксплуатации срок гарантии сокращается в 2 раза.

## ПРЕИМУЩЕСТВА:

Высокоэффективные светодиоды 2835;

Система Constant Current (одинаковая засветка модулей в стандартной цепи);

Влагозащита IP67;

Уникальный дизайн линзы, обеспечивающий плотную и равномерную засветку на поверхности;

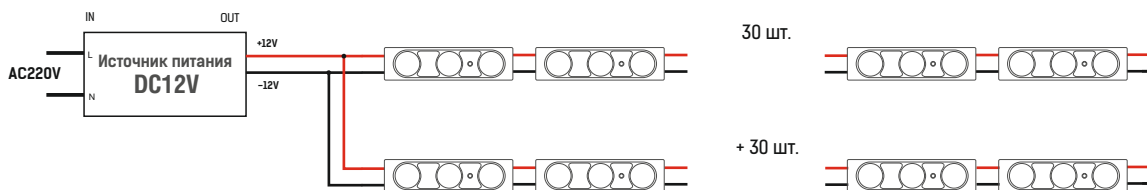
Алюминиевая плата для лучшего теплоотвода;

Корпус из ABS пластика с добавлением фибера, повышающего устойчивость корпуса к перепадам температур и предотвращающего его разрушение;



## УСТАНОВКА

Максимальное количество модулей в одной цепи, подключенной с **одной** сторон - 30 шт.



**ПРИМЕЧАНИЕ:** Обратитесь к схеме подключения для установки. Неправильное подключение может привести к короткому замыканию!

**ВНИМАНИЕ:** Убедитесь, что блок питания отсоединен во время подключения светодиодов.

## ПРИМЕР УСТАНОВКИ

Глубина, мм	MAX расстояние между LED модулями, мм	MAX расстояние между цепями LED модулей, мм
70	100	140
80	140	170
90	150	180
100	160	200
120	170	260

Для расчета максимального количества модулей на 1 источник питания мы рекомендуем использовать следующую формулу:

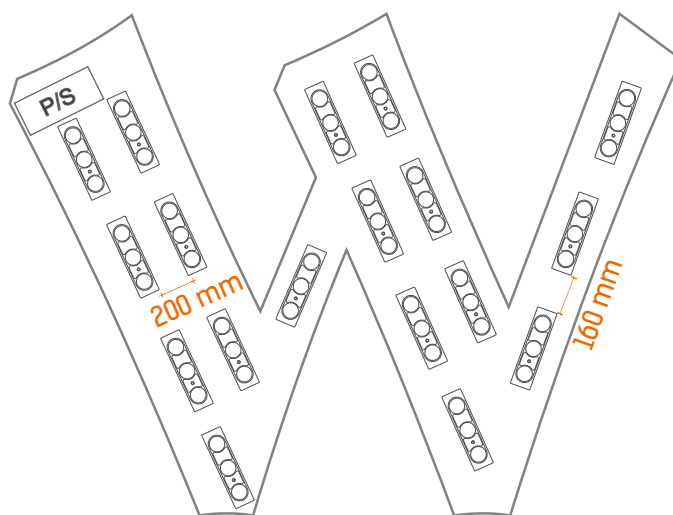
$\text{max кол-во модулей} = \frac{\text{мощность БП}}{\text{мощность модуля} * 1,2}$ , где 1,2 - 20% запас мощности блока питания

### РАСЧЁТ МОДУЛЕЙ НА 1 БЛОК ПИТАНИЯ

(при использовании модулей белого и красного свечения)

Блок питания, мощность	Max количество модулей
18W	10 шт.
35W	20 шт.
50W	28 шт.
60W	34 шт.
100W	57 шт.
150W	86 шт.

Глубина - 90 мм



### Внимание!

Соединение проводов светодиодного модуля с токоведущими проводами должно быть герметичным, чтобы влага через провода не попала на плату с электронными компонентами.

Монтаж светодиодного оборудования производить только ПОСЛЕ завершения сварочных работ.

Сварочные работы, проводимые в непосредственной близости от светодиодного оборудования, могут привести к выходу его из строя!

При возврате товара по каким-либо причинам для скорейшего рассмотрения и разрешения конкретного обращения, убедительно просим вас соблюдать следующие условия:

Светодиодные продукты с гибким исполнением проводников между источниками света: модули, пиксели и подобные варианты исполнения при возврате единичных образцов должны быть демонтированы с длиной проводников не менее половины стандартной длины между ними.

Модули и пиксели с коротко обрезанными проводами на рекламацию приниматься не будут.