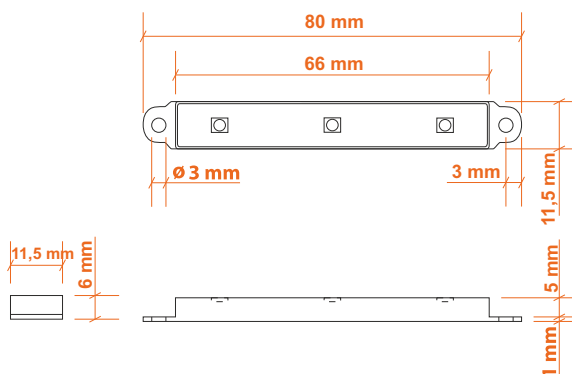


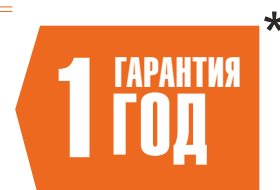
## СПЕЦИФИКАЦИЯ

## Серия MAKSILED

## ML-P54-2835-X



Температура хранения:  
от -30 до +80 C  
Рабочая температура:  
от -30 до +50 C



Наименование	Цвет	Световой поток	Угол свет. потока, (градус)	Напряжение	Потребляемый ток	Мощность	Размер, мм	Класс защиты**
ML-P54-2835-W		40-42 lm	120	12V	42,5mA	0,72W	80*11,5*6	IP65
ML-P54-2835-R	Red	9-10 lm	120	12V	30mA	0,36W	80*11,5*6	IP65
ML-P54-2835-G	Green	17-18 lm	120	12V	32,5mA	0,39W	80*11,5*6	IP65
ML-P54-2835-B	Blue	7-8 lm	120	12V	29,2mA	0,35W	80*11,5*6	IP65
ML-P54-2835-Y	Yellow	7-8 lm	120	12V	30,8mA	0,37W	80*11,5*6	IP65

\*\*Для использования внутри и снаружи помещений, исключая воздействие прямых солнечных лучей.

## ПРЕИМУЩЕСТВА:

Экономия 90% электричества по сравнению с традиционными источниками света;

Соответствие международным стандартам;

Компактные размеры, легкая и безопасная установка;

Оптимизирован для использования в световых рекламных конструкциях.

## ПРИМЕНЕНИЕ:

Рекламные конструкции, глубиной от 90 до 180 мм;

Освещение торгового оборудования;

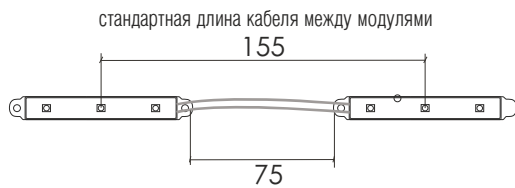
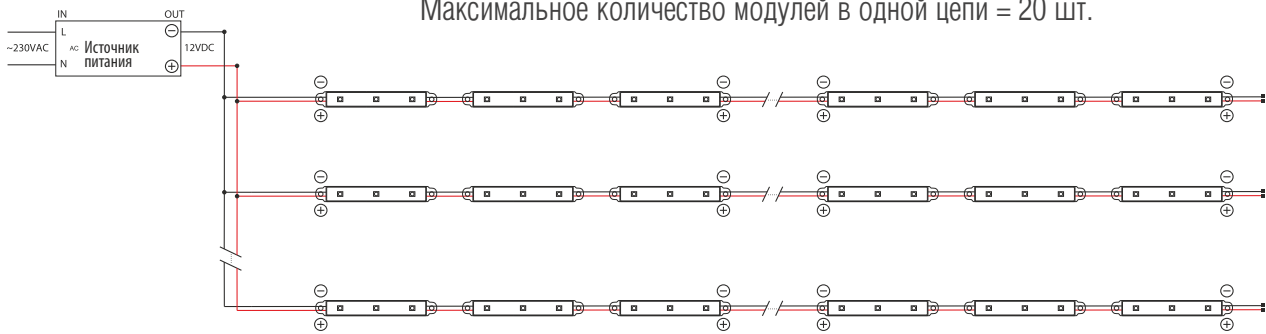
Интерьерное оформление жилых и коммерческих помещений.

\*При условии работы оборудования не более 12 часов в сутки.  
При круглосуточной эксплуатации срок гарантии сокращается в 2 раза.



## УСТАНОВКА

Максимальное количество модулей в одной цепи = 20 шт.



- влагозащищенное соединение
- изолированный кабель
- /-/- и так далее

**ПРИМЕЧАНИЕ:** Обратитесь к схеме подключения для установки. Неправильное подключение может привести к короткому замыканию!

**ВНИМАНИЕ:** Убедитесь, что блок питания отсоединен от сети 220V во время подключения светодиодов.  
**ВНИМАНИЕ!** При монтаже данных модулей не допускается использование шурупов диаметром более 2 мм. Шурупы следует заворачивать до упора, но без усилия.

## ПРИМЕР УСТАНОВКИ

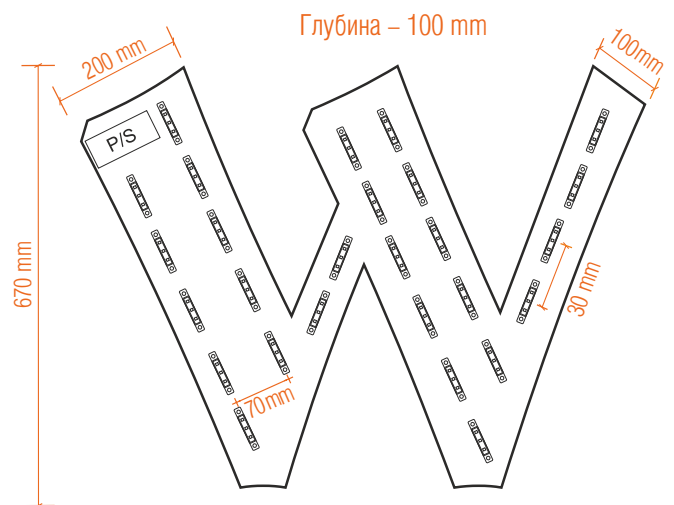
Глубина, mm	MAX расстояние между LED модулями, mm	MAX расстояние между цепями светодиодов, mm
90	20	60
100	30	70
120	50	100
150	60	130
180	70	170

### РАСЧЁТ МОДУЛЕЙ НА 1 БЛОК ПИТАНИЯ

Источник питания (интерьерного применения)	Белый LED модуль	Красный, синий LED модули	Зеленый, желтый LED модули
	min / max	min / max	min / max
RS-35-12	1 / 58	1 / 83	1 / 77
MLPS-NW-Y100-12	1 / 167	1 / 231	1 / 212
RS-100-12	1 / 170	1 / 236	1 / 216
RS-150-12	1 / 250	1 / 320	1 / 346

Источник питания (наружного применения)	Белый LED модуль	Красный, синий LED модули	Зеленый, желтый LED модули
	min / max	min / max	min / max
LPV-18-12	1 / 30	1 / 37	1 / 34
LPV-35-12	1 / 58	1 / 83	1 / 77
LPV-60-12	1 / 100	1 / 139	1 / 128
MLPS-W-Y100-12	1 / 167	1 / 231	1 / 212
CLG-150-12	1 / 220	1 / 305	1 / 282



Соединение проводов светодиодного модуля с токоведущими проводами должно быть герметичным, чтобы влага через провода не попала на плату с электронными компонентами.

При возврате товара по каким-либо причинам для скорейшего рассмотрения и разрешения конкретного обращения, убедительно просим вас соблюдать следующие условия:

Светодиодные продукты с гибким исполнением проводников между источниками света: модули, пиксели и подобные варианты исполнения при возврате единичных образцов должны быть демонтированы с длиной проводников не менее половины стандартной длины между ними.

**Внимание!** Модули и пиксели с коротко обрезанными проводами на рекламацию приниматься не будут.