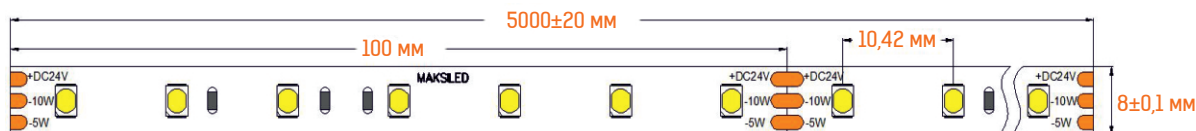
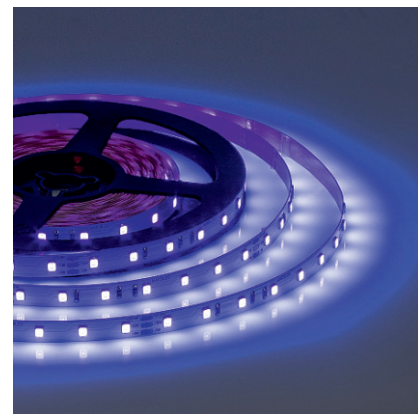
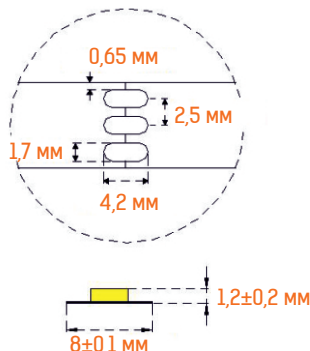


2 ГАРАНТИЯ
ГОДА *

Температура хранения:
от -20° до +45°С
Рабочая температура:
от -20° до +40°С

СПЕЦИФИКАЦИЯ

ML-R70-2835-MULTI-UV-S



Наименование	Цвет	Цветовая температура	Световая эффективность	Угол свет. потока, (градус)	Напряжение	Мощность	Вес, г	Размер, мм	Класс защиты**
ML-R70-2835-MULTI-UV-S		Ультрафиолет	1 lm/W	120	24V	5/10/15 W/m	86	5000*8*1.2	IP20

**Для использования внутри помещений, исключая воздействие прямых солнечных лучей.

ПРЕИМУЩЕСТВА:

- Три комбинации уровней мощности (подбор яркости без стробоскопического эффекта)
- Эффектный для декора ультрафиолетовый свет диодов
- Скотч TESA с повышенной адгезией
- Компактные размеры, легкая и безопасная установка

ПРИМЕНЕНИЕ:

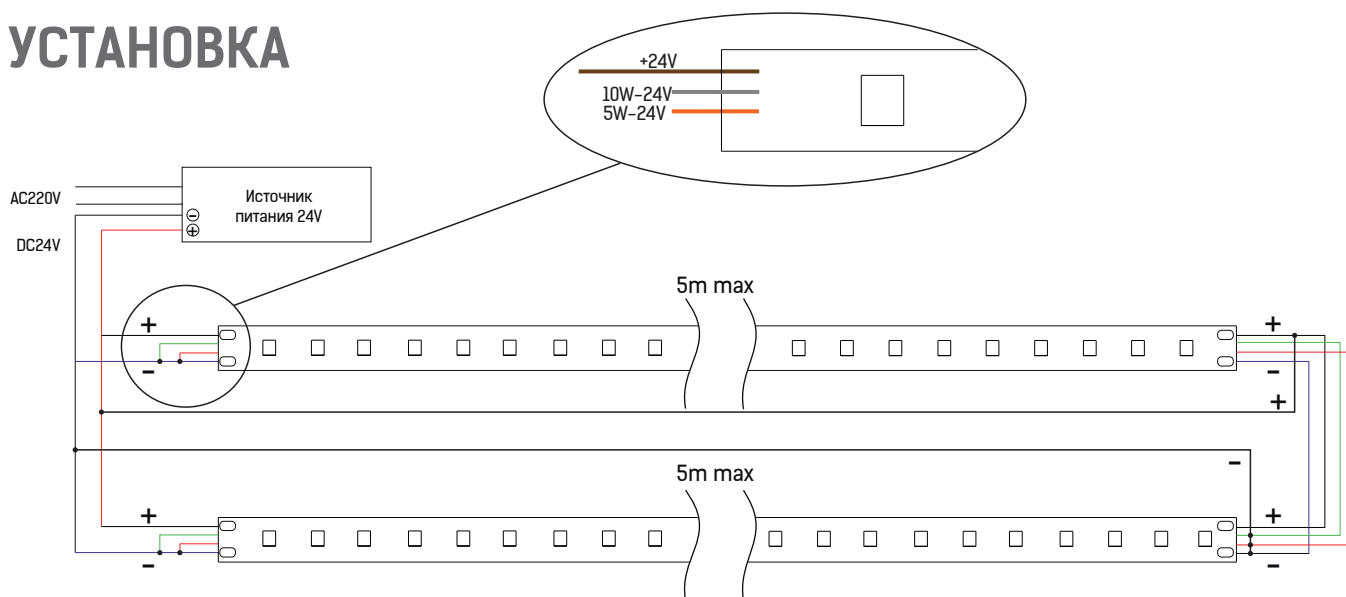
- Оформление интерьеров клубов, баров, кинотеатров
- Событийны и праздничный декор
- Подсветка флюоресцентных картин, материалов, деталей
- Декоративная подсветка деталей интерьеров квартир, домов, офисов
- Подсветка оригинальных рекламных и декоративных конструкций

*При условии работы оборудования не более 12 часов в сутки

***Эффективность ленты замерена с учетом потерь



УСТАНОВКА



Показана схема подключения ленты на максимальную мощность

При выборе вариантов мощности ленты 5 Вт или 10 Вт допускается подключение до 10 м ленты с одной стороны (исходя из тока нагрузки до 3 ампер на линию)

ПРИМЕЧАНИЕ: Обратитесь к схеме подключения для установки. Неправильное подключение может привести к короткому замыканию!

ВНИМАНИЕ: Убедитесь, что блок питания отсоединен от сети 220V во время подключения светодиодов.

Запрещается применение средне и сильно-кислых активных флюсов, кислот и растворов на их основе.

КОМБИНАЦИЯ СОЕДИНЕНИЙ

1	5W
2	10W
1-2	13W

При включении на потребляемую мощность более 9 Вт/м обязательное крепление на металлическую поверхность в качестве улучшения теплоотвода.

ТАБЛИЦА ПОДБОРА ИСТОЧНИКОВ ПИТАНИЯ*

Источник питания (наруж. применения)	max кол-во катушек	max кол-во метров	Источник питания (внутр. применения)	max кол-во катушек	max кол-во метров
LPV-35-24	0,42	2,2	MLPS-NW-35-24	0,42	2,2
LPV-60-24	0,76	3,8	LRS-50-24	0,64	3,2
LPV-100-24	1,28	6,4	MLPS-NW-150-24	1,92	9,6
XLG-150-24-A	1,92	9,6			

*Подбор осуществлен исходя из максимальной мощности ленты. Мощность источника питания должна быть на 20% выше суммарной мощности подключаемых лент.