

Технические характеристики

- Напряжение питания постоянного тока, Вольт 5...24
- Максимально допустимый ток, Ампер 16
- Мощность 80Вт/5В
192Вт/12В
384Вт/24В
- Напряжение управляющей ШИМ, Вольт 5-24
- Гальваническая развязка линии управления да
- Степень защиты IP65
- Диапазон температур, °С -40...+40
- Габаритные размеры, мм 115x65x40

Гарантия изготовителя

Фирма-производитель несёт гарантийные обязательства на изделие в течение 12 месяцев со дня продажи.

Гарантийный ремонт не производится в случаях:

1. Окончания гарантийного срока эксплуатации.
2. Выхода из строя контроллера вследствие неправильного подключения.
3. Повреждения, вызванного попаданием внутрь влаги.
4. Превышения максимальных электрических параметров.
5. При наличии следов механических воздействий.
6. При наличии следов самостоятельного ремонта, модификации контроллера.

Серийный номер _____

Дата выпуска _____

Дата продажи _____

Упаковщик _____

603000, РФ, г. Нижний Новгород
ул. Нестерова, д. 4а
Тел.: 8 (800) 555-86-82

www.maksbright.ru

MAKS BRIGHT

архитектурное освещение

ПАСПОРТ ИЗДЕЛИЯ

Sigma Connect

УСИЛИТЕЛЬ



8 (800) 555-86-82

Сделано в России
www.maksbright.ru

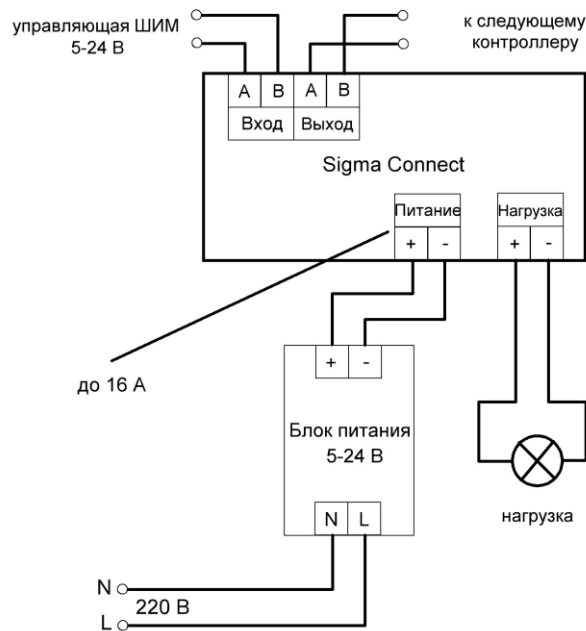
Краткое описание

Усилитель Sigma Connect представляет собой прибор для управления яркостью светового оборудования, такого как светодиодные модули, другие подобные им источники света или другие устройства на их основе. Sigma Connect управляется посредством подачи ШИМ на входы А и В. Линия управления гальванически развязана от остальной части устройства. Это позволяет использовать сразу несколько десятков контроллеров для освещения больших архитектурных объектов (количество параллельно работающих усилителей Sigma Connect зависит от расстояния)

Комплект поставки

- | | |
|---------------------------|-------|
| • усилитель Sigma Connect | 1 шт. |
| • паспорт | 1 шт. |
| • схема подключения | 1 шт. |
| • уплотнитель | 1 шт. |
| • крепежные винты | 4 шт. |

Схема подключения



Монтаж и подключение контроллера

Аккуратно снять верхнюю крышку.
Установить контроллер на ровную поверхность **кабельными вводами вниз** и закрепить его с помощью четырех саморезов.
Пропустить провода через кабельный ввод и подключить их к клеммам согласно схеме подключения, соблюдая полярность подключения, надежно зафиксировать их.

ВНИМАНИЕ!!!
Не подключать контроллер к сети 220 Вольт.